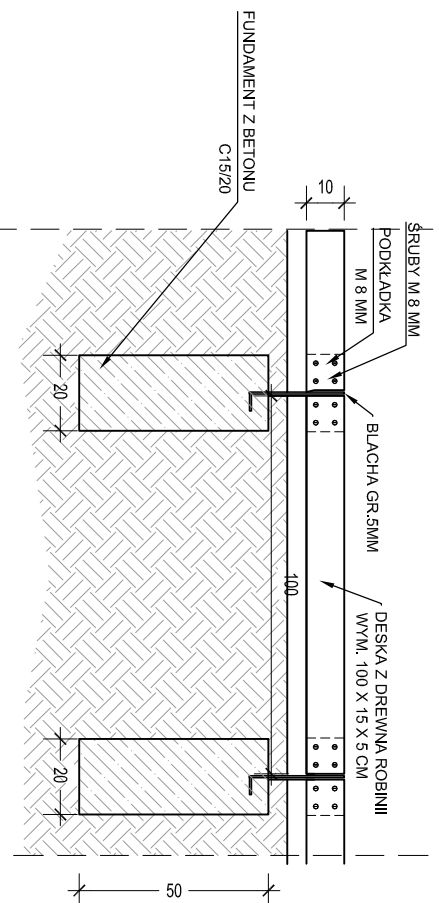


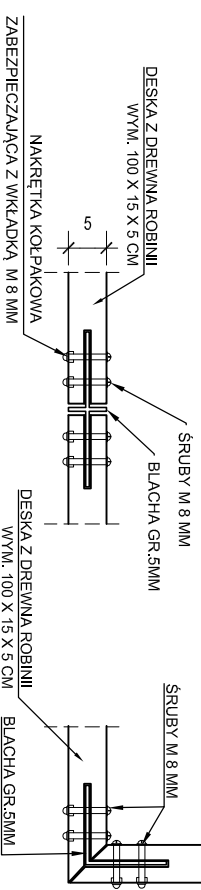
OBRIEŻE DREWANE TORU DO BULI

WIDOK - SKALA 1:20

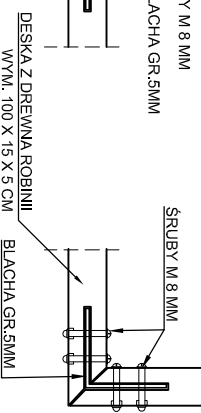


DETAL - ŁĄCZENIE DESEK WIDOK Z GÓRY SKALA 1:10

ŁĄCZENIE PROSTE:

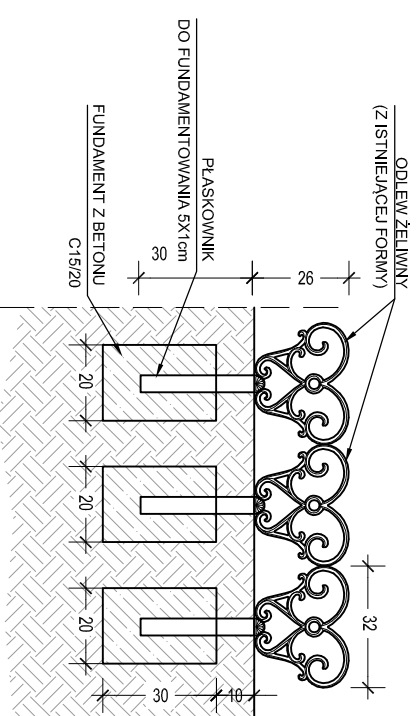


NAROŻNIK:

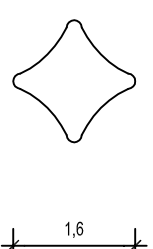


DEKORACYJNE OBRAMOWANIE KOSZA KWIATOWEGO

WIDOK Z PRZODU - SKALA 1:20

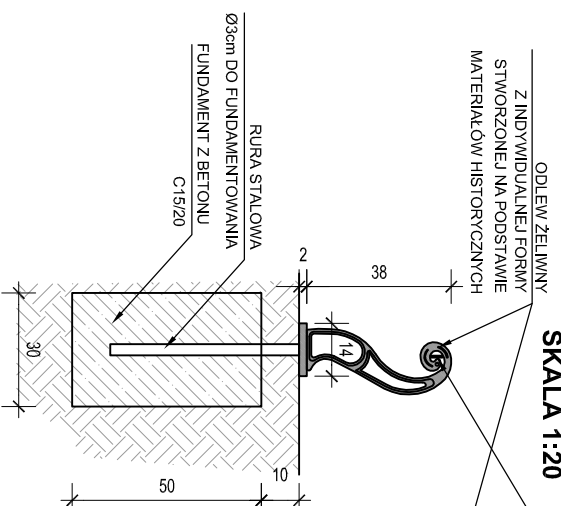


DETAL - PRZEKRÓJ POPRZECZNY PRĘTA SKALA 1:1

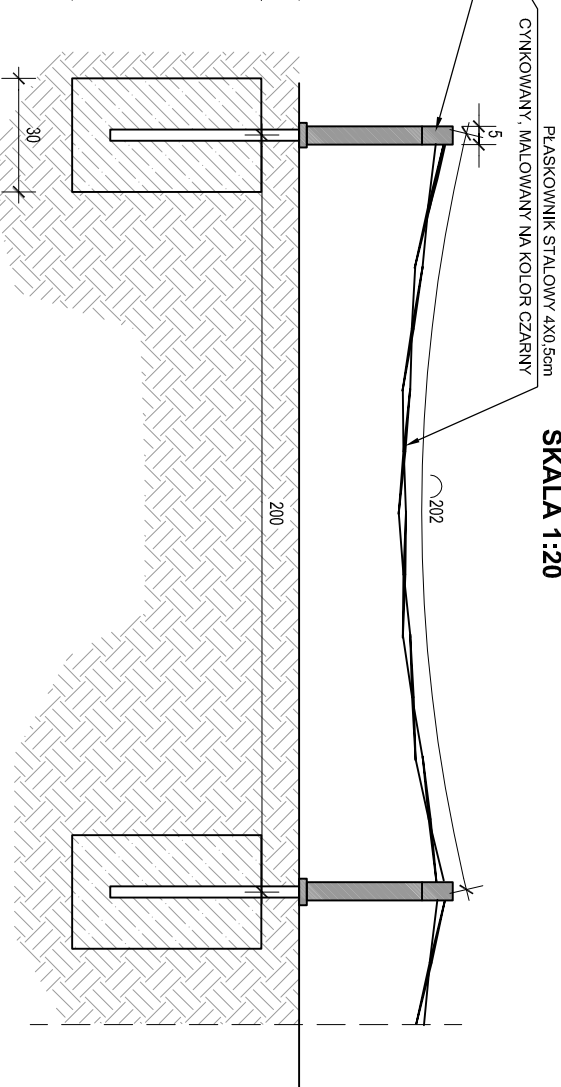


OBRIEŻE PARTERÓW HISTORYCZNYCH

WIDOK Z BOKU
SKALA 1:20



WIDOK Z PRZODU (OD WEWNĄTRZ RABATY)
SKALA 1:20



ABIES
ARCHITEKTURA
KRAJOBRAZU

Barbara Kraus - Galińska

abies@post.pl

02-784 Warszawa, ul. Arcyowskiego 25, tel. (022) 643 10 38

INWESTOR:
ZARZĄD TERENÓW PUBLICZNYCH
00-281 Warszawa, ul. Jezuitcka 1/3

TEMAT:
PROJEKT MODERNIZACJI - REMALORYZACJI OGRODU
KRASINSKICH W WARSZAWIE

FAZA:
PROJEKT WYKONAWCZY

DZIAŁKI:
nr ew. 3/4, 5/1, 3/3, 15 z obrębów 5-02-07

TOM / BRANŻA:
TOM I - PLAN ZAGOSPODAROWANIA TERENU

TREŚĆ RYSUNKU:
OBRAMOWANIE PARTERÓW, KOSZA KWIATOWEGO I TORU
DO BULI

PROJEKTANT:
ARCHITEKTURA KRAJOBRAZU:
mgr inż. arch. kraj. B. Kraus-Galińska
mgr inż. arch. kraj. M. Wnęk
mgr inż. arch. kraj. K. Jarosz
inż. arch. kraj. M. Rzepala

DATA	SKALA	RYSUJEK
07/2012	1:20, 1:10, 1:1	9.

PROJEKT OPRACOWANY JEST WEDŁUG INDYWIDUALNEGO
ROZWIĄZANIA I TWÓRCA ZACHOWUJE PRAWO DO OCHRONY
AUTORSKICH DÓBR OSOBISTYCH