

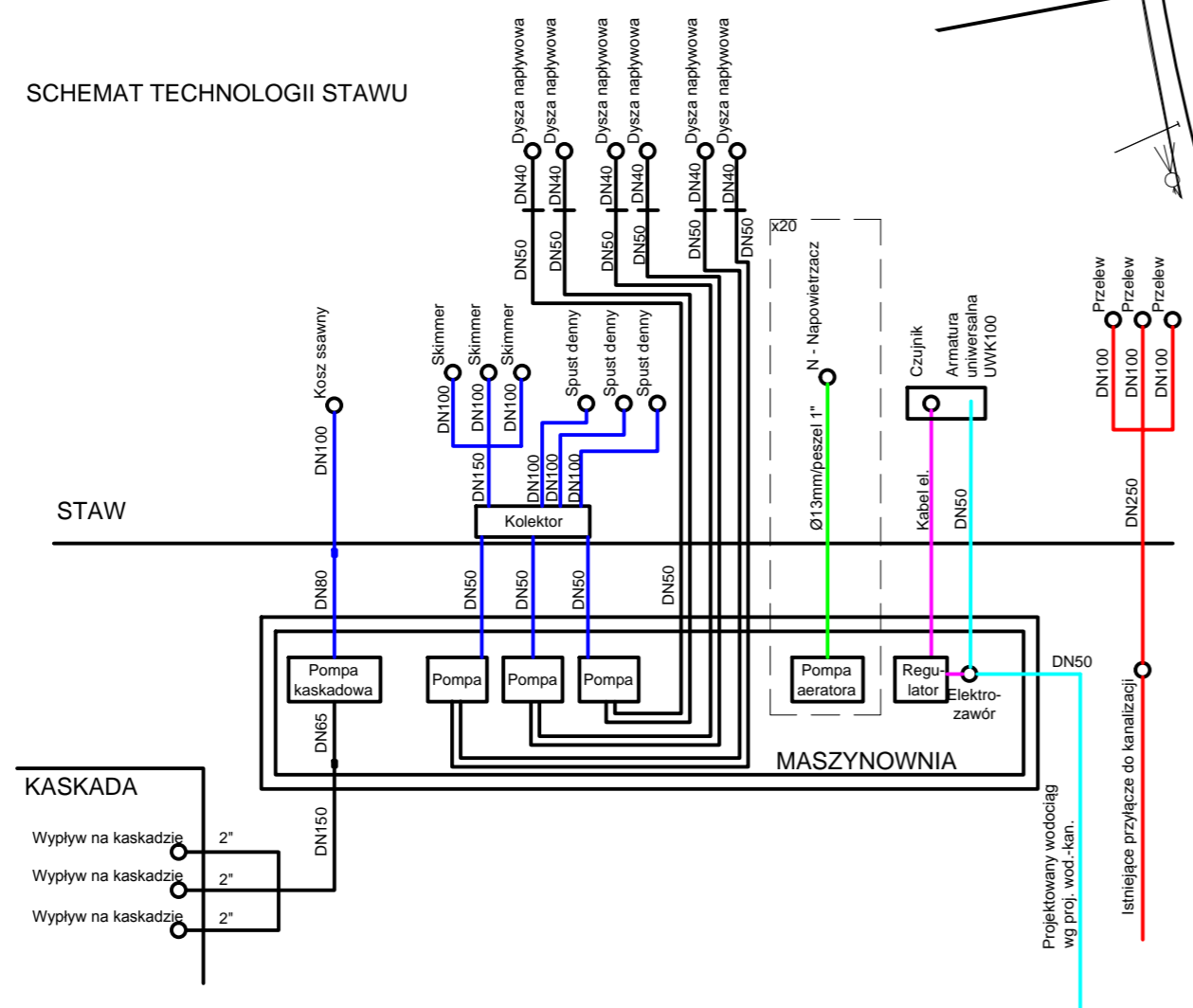
- UWAGA:**
- SZCZEGÓLOWY WYKAZ URZĄDZEŃ I APARATURY WG ZESTAWIENIA W OPISIE DO PROJEKTU.
 - WSZYSTKIE PRZEBICIA FOLII EPDM ZABEZPIECZYĆ ZGODNIE Z ROZWIĄZANAMI SYSTEMOWYMI PRODUCENTA FOLII
 - PRZEBICIA WYKONAC DLA WSZYSTKICH RUR SPUSTOWYCH, PRZEPUSTÓW POD ŚCIEŻKAMI ORAZ DOPROWADZENIA WODY Z KANALIZACJI. RURY UKŁADAĆ W ŻWIRZE NA DNIE ZBIORNIKA.
 - WEŻE NAWIETRZACZY I KABELE ELEKTRYCZNE PROWADZIĆ W ŻWIRZE PONAD FUNDAMENTOWANIEM FOLII (BEZKOLIZYJNIE)
 - NAWIETRZACZE USTAWIĄC BEZPOŚREDNIO NA DNIE

- LEGENDA**
- RZĘDNE PROJEKTOWANE
 - SKARPY LIKWIDOWANE
 - SKARPY PROJEKTOWANE
 - WODA
 - ZASIĘG FOLII EPDM
 - ISTNIEJĄCE UMCOCNIENIA BETONOWE DO CAŁKOWITEJ ADAPTACJI ZE WZGLĘDU NA OCHRONĘ DRZEW
 - KAMIENIE

- INSTALACJE**
- ARMATURA I OSPRZĘT
 - INSTALACJA AUTOUZUPELNIANIA
 - DOPROWADZENIE WODY Z WODOCIĄGU
 - PRZELEWY AWARYJNE DO KANALIZACJI
 - DYSZE NAPLYWOWE Z OBIEGU ZAMKNIĘTEGO
 - POBÓR WODY DO OBIEGU ZAMKNIĘTEGO
 - INSTALACJA NAWIETRZAJĄCA
 - PRZEPUSTY RUROWE POD ŚCIEŻKAMI



SCHEMAT TECHNOLOGII STAWU



ABIES ARCHITEKTURA KRAJOBRAZU

Barbara Kraus - Galińska
 abies@post.pl
 02-784 Warszawa, ul. Arctowskiego 25, tel. (022) 643 10 38

INWESTOR:
ZARZĄD TERENÓW PUBLICZNYCH
 00-281 Warszawa, ul. Jezuitka 1/3

TEMAT:
PROJEKT MODERNIZACJI - REWALORYZACJI OGRODU KRASIŃSKICH W WARSZAWIE

FAZA:
PROJEKT WYKONAWCZY

DZIAŁKI:
 nr ew. 3/4, 5/1, 3/3, 15 z obrębu 5-02-07

TOM / BRANŻA:
TOM I - ZAGOSPODAROWANIE TERENU

TREŚĆ RYSUNKU:
 KASKADA, STAW I STRUMIEN - RZUT I TECHNOLOGIA

PROJEKTANT:
 ARCHITEKTURA KRAJOBRAZU:
 mgr inż. arch. kraj. B. Kraus-Galińska
 mgr inż. arch. kraj. Magdalena Wnęk

DATA	SKALA	RYSunEK
07/2012	1:250	5.1.

PROJEKT OPRACOWANY JEST WEDŁUG INDYWIDUALNEGO ROZWIĄZANIA I TWÓRCA ZACHOWUJE PRAWO DO OCHRONY AUTORSKICH DÓBR OSOBISTYCH