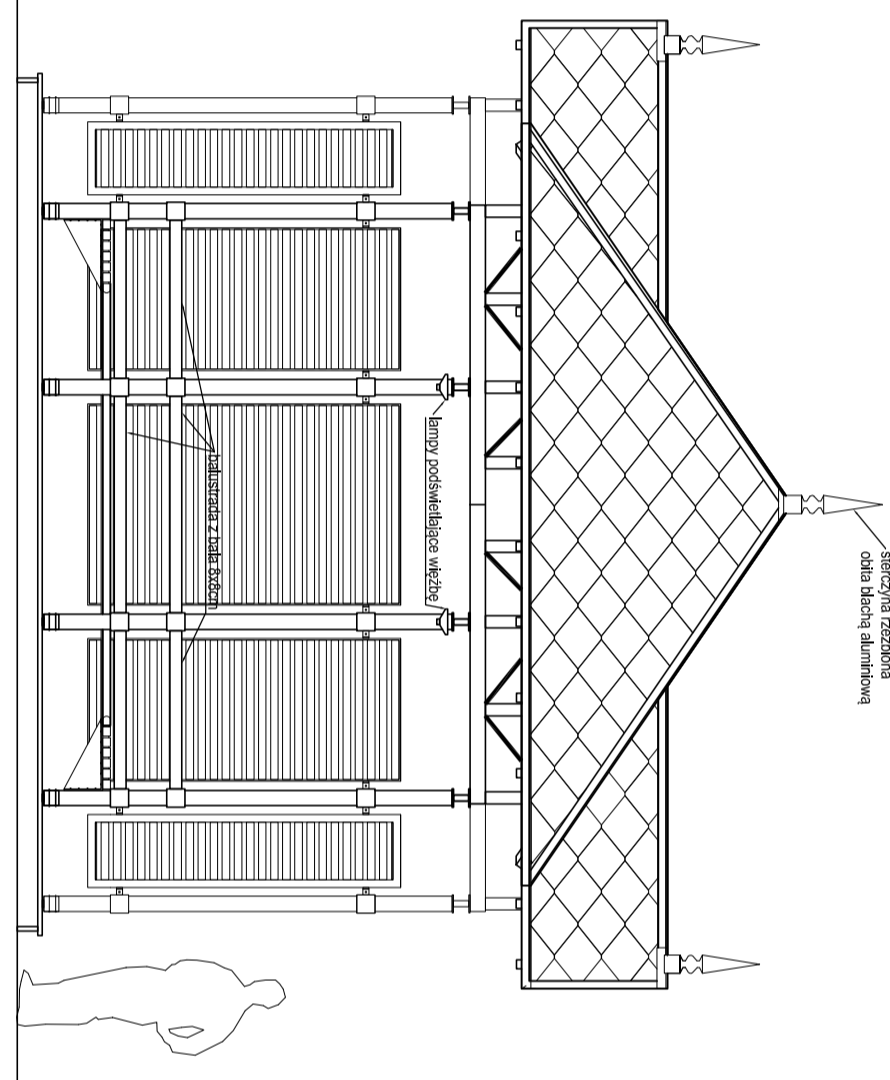
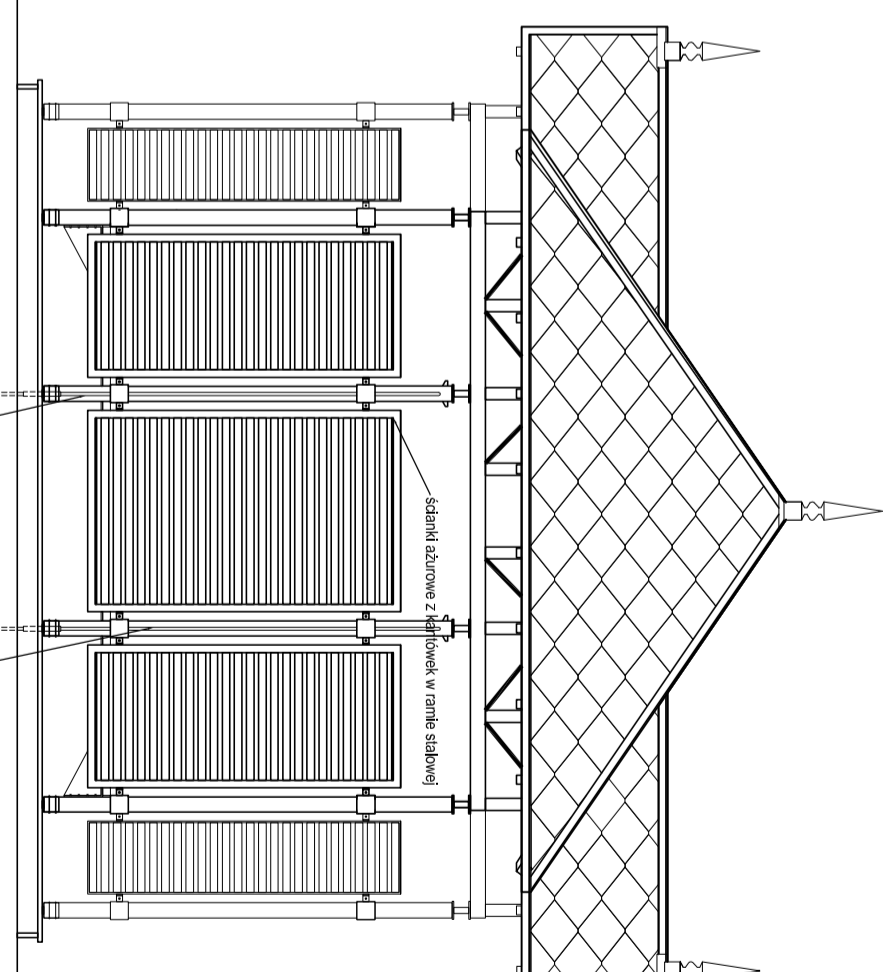


ELEWACJA BOCZNA

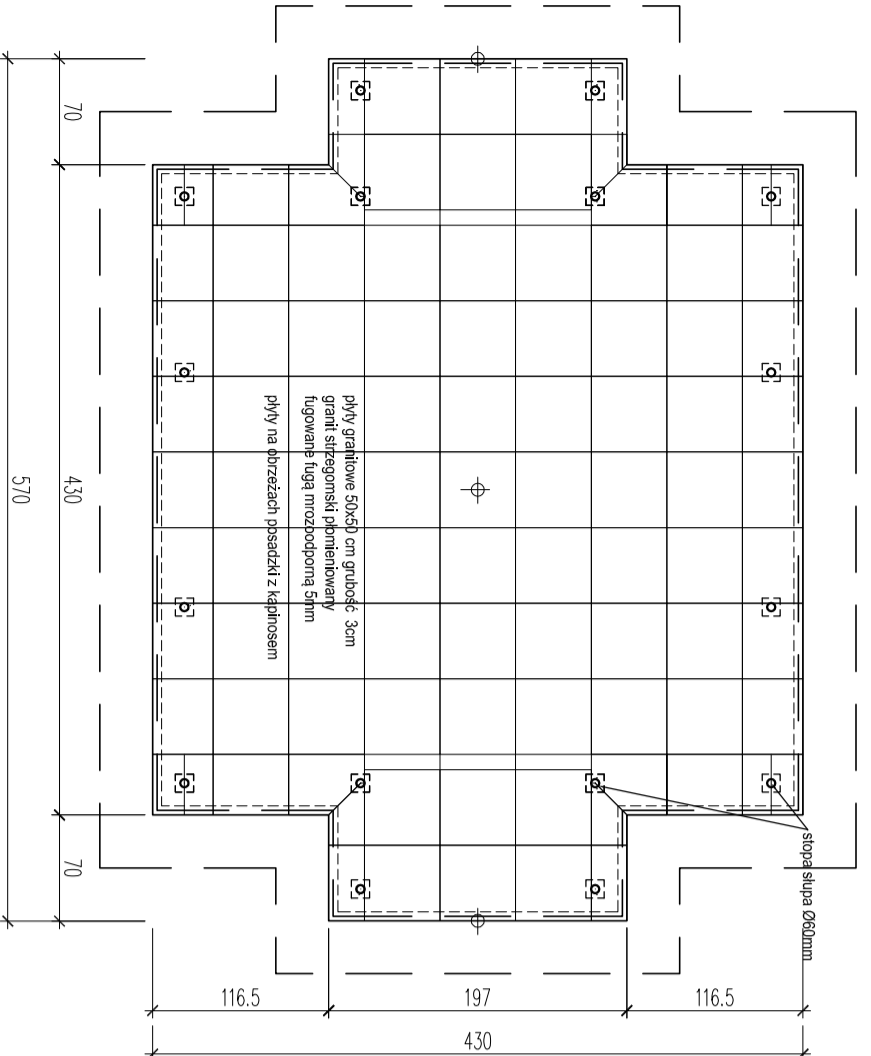


ELEWACJA PRZEDNIA

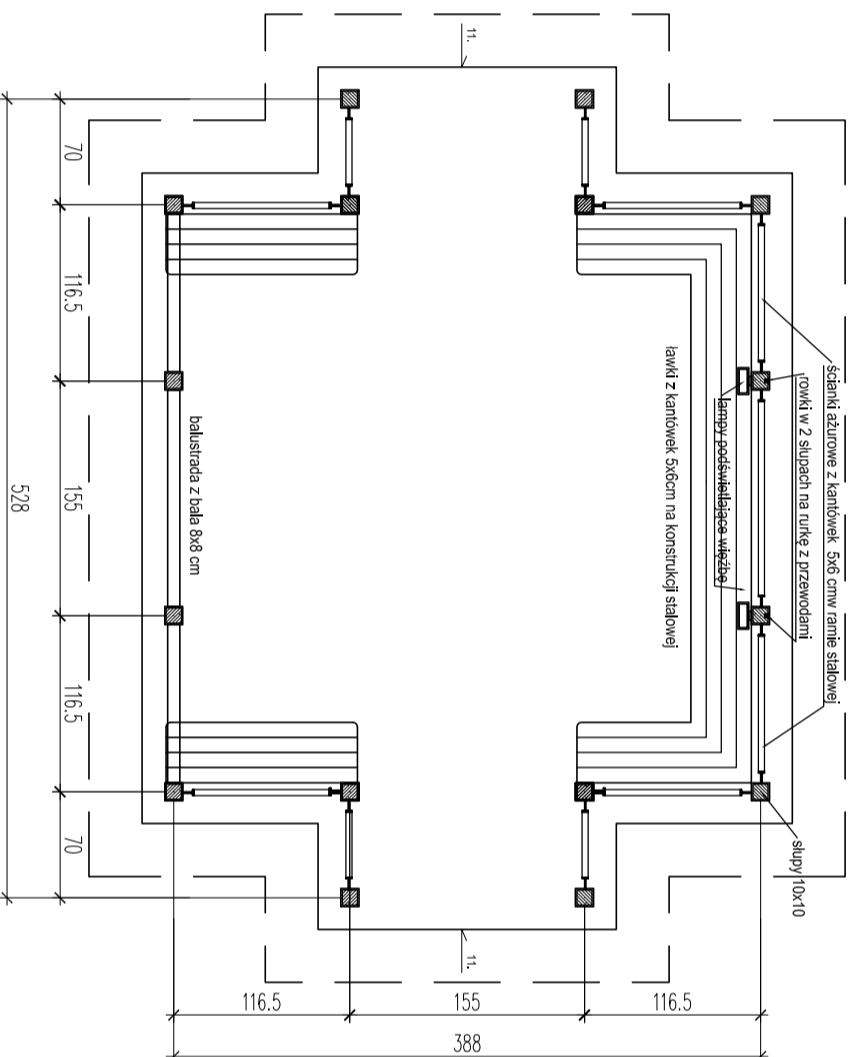


ELEWACJA TYLNA

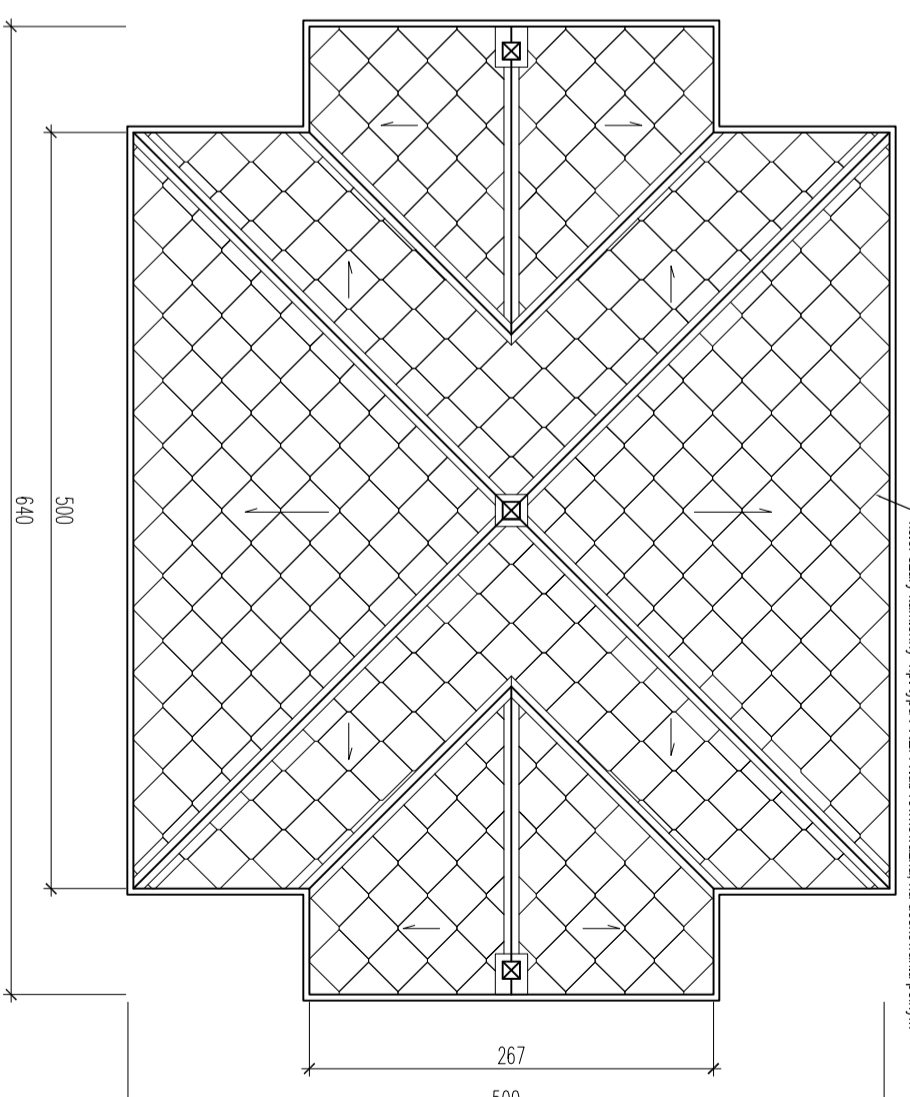
RZUT POSADZKI



RZUT PARTERU



RZUT DACHU




Wszystkie elementy drewniane z drewna modrzewiowego. Impregnowane ciśnieniowo przedwłóżybom I P-pozłazowu, całość należy olejować.

Elementy stalowe i śruby cynkowane

Pokrycie dachu dachówką z blachy aluminiowej na rąb malowanej proszkiem, obróbki blacharskie z tej samej blachy

Posadzka z płył granitowych 50x50 plonienkowanych grubość 3cm, tęgowane tugi mrozoodporne i podłoga - wylewka na podstypce - beton B15 zbrojony siłką Fundamenty wylwane 30x30 na gębkość 100cm - beton B 30

UWAGA: Przed wykonaniem, należy przedstawić projekantom rysunki warstwowe oraz próbki do akceptacji.

		
Barbara Kraus - Galinika abies@pos.pl		
INWESTOR: 02-704 Warszawa, ul. Arcydowskiego 25, tel. (022) 643 710 38		
ZARZĄD TERENÓW PUBLICZNYCH 00-261 Warszawa, ul. Jezuita 1/3		
TEMAT: PROJEKT MODERNIZACJI - REMALORYZACJI OGRODU KRAJINSKICH W WARSZAWIE		
FAZA: PROJEKT BUDOWLANO-WYKONAWCZY		
DZIAŁKI: nr ew. 3/4, 5/1, 3/3, 19 z objętości 5-02-07		
TOM / BRANŻA: ZAGOSPODAROWANIE TERENU		
TYTUŁ RYSUNKU: PROJEKT ALTANU - ARCHITEKTURA		
PROJEKTANT: ARCHITEKTURA KRAJOBRAZU: mgr inż. arch. kraj. B. Kraus-Galinika KONSTRUKTOR: mgr inż. K. Gurał upr. nr SI - 363/73 mgr inż. arch. J. Wąys		
DATA	SKALA	RYSLER
07/2012	1:50	3.1.
PROJEKT OBRACOWANY, JEST WIEDLUG INDYWIDUALNEGO ROZMAZANIA I TWÓRCA ZACHOWUJE PRAWO DO OCHRONY AUTORSKICH DOBR OSOBISTYCH		