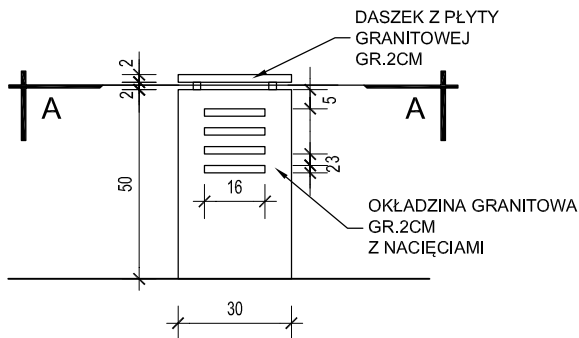
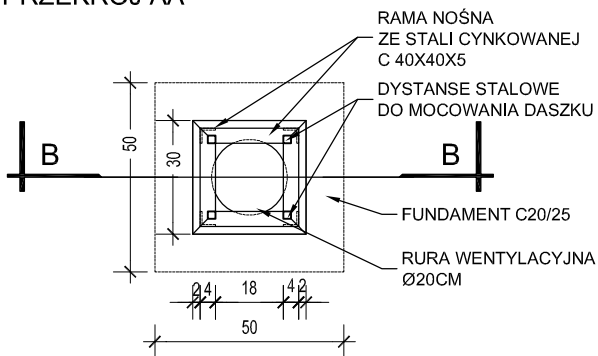


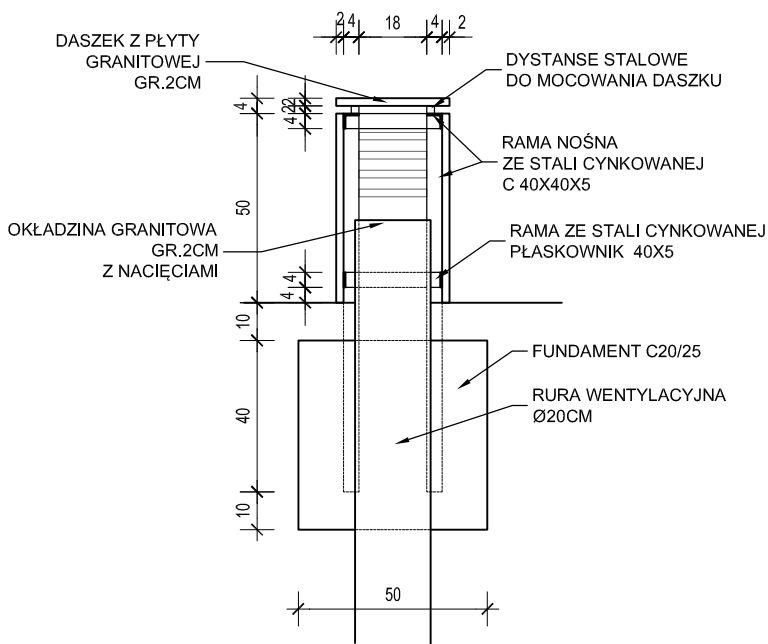
WIDOK



PRZEKRÓJ AA



PRZEKRÓJ BB



UWAGI:

1. NINIEJSZY RYSUNEK NIE JEST RYSUNKIEM WARSZTATOWYM
2. WYMIARY SPRAWDZIC W NATURZE
3. SZCZEGÓŁOWE RYSUNKI WARSZTATOWE UZGODNIĆ W RAMACH NADZORU AUTORSKIEGO PO WYBORZE WYKONAWCY.
4. RYSUNKI Z P.B.W. NALEŻY ROZPATRYWAĆ JEDNOCZEŚNIE Z OPISEM TECHNICZNYM, PROJEKTAMI BRANŻOWYMI /KONSTRUKCJA, INS.ELEKTRYCZNE, INST.SANITARNE ITD./.
5. PŁYTY GRANITOWE W KOLORZE SZARYM Z POWIERZCHNIĄ PIASKOWANĄ I FAZOWANYCH BRZEGACH MONTOWAĆ DO KONSTRUKCJI NOŚNEJ SŁUPKA ZA POMOCĄ NIERDZEWNYCH KOTW DO KAMienia I KLEJU.



Barbara Kraus - Galińska

abies@post.pl

02-784 Warszawa, ul. Arctowskiego 25, tel. (022) 643 10 38

INWESTOR:

ZARZĄD TERENÓW PUBLICZNYCH
00-281 Warszawa, ul. Jezulcka 1/3

TEMAT:

PROJEKT MODERNIZACJI - REWALORYZACJI OGRODU
KRASIŃSKICH W WARSZAWIE

FAZA:

PROJEKT WYKONAWCZY

DZIAŁKI:

nr ew. 3/4, 5/1, 3/3, 15 z obrębu 5-02-07

TOM / BRANŻA:

TOM I - ZAGOSPODAROWANIE TERENU

TREŚĆ RYSUNKU:

OBUDOWA CZERPNI I WYRZUTNI Z MASZYNOWNI

PROJEKTANT:

ARCHITEKTURA KRAJOBRAZU:
mgr inż. arch. kraj. B. Kraus-Galińska
mgr inż. arch. kraj. M. Wnęk

DATA

SKALA

RYSunEK

07/2012

1:20

4.6

PROJEKT OPRACOWANY JEST WEDŁUG INDYWIDUALNEGO ROZWIĄZANIA I TWÓRCA ZACHOWUJE PRAWO DO OCHRONY AUTORSKICH DÓBR OSOBISTYCH