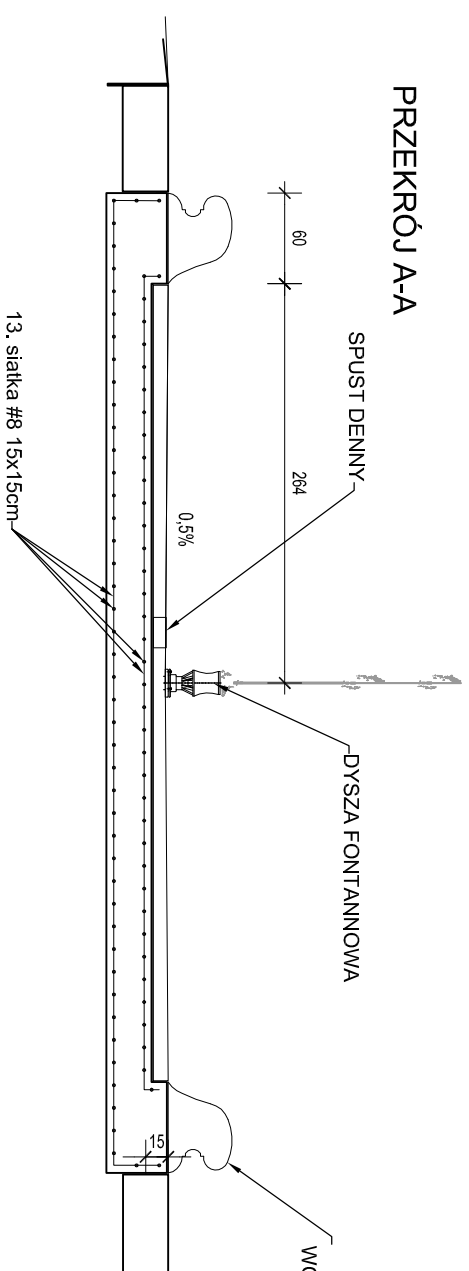


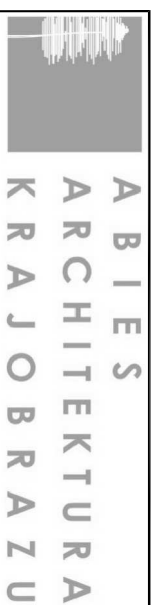
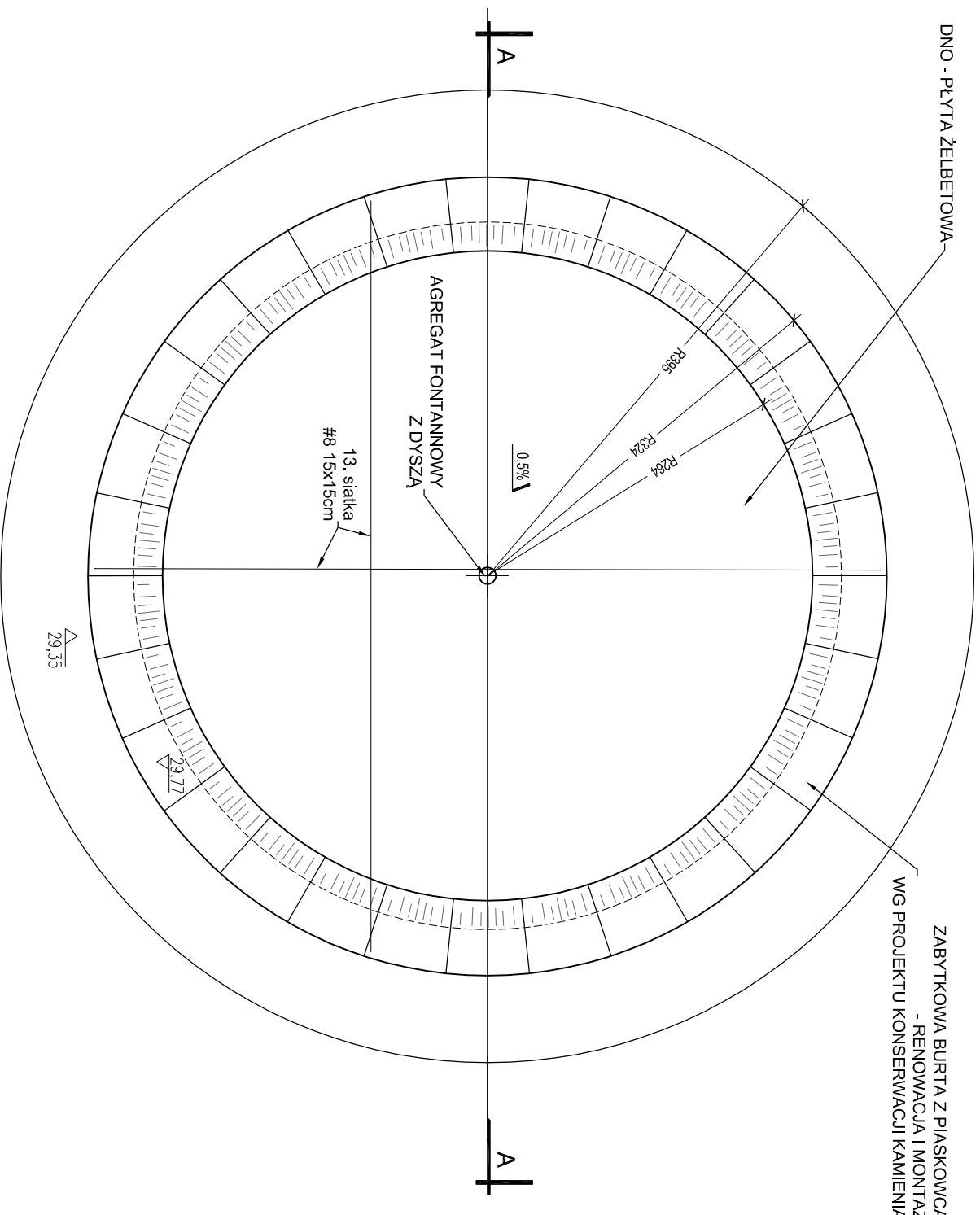
PRZEKRÓJ A-A



NR	PROFIL [mm]	DL [cm] / POW [cm kw]	DL [m] / POW [m kw]	ILOSC [szt.]	MASA JEDNOSTKOWA [kg]	OCZEK [kg]	ILOSC SZT. / MASA 1 SZT. / MASA 1 OCZKA [kg]	MASA RAZEM [kg]
13	siatka #8	630826,0	63,1	1,0	0,494	2803,7	0,2	553,6
MASA RAZEM:								553,6
DODATEK NA SPOINY: ŚRUBY = 5%								27,7
MASA RAZEM:								581,2

BETON: C20/25 (B25) W8  
STAL: AIII N

RZUT NIECKI FONTANNY  
SKALA 1:50



Barbara Kraus - Galińska  
ables@post.pl

02-784 Warszawa, ul. Arctowskiego 25, tel. (022) 643 10 38

INWESTOR:  
ZARZĄD TERENÓW PUBLICZNYCH  
00-281 Warszawa, ul. Jezuiticka 1/3

TEMAT:  
PROJEKT MODERNIZACJI - REWALORYZACJI OGRODU  
KRASINSKICH W WARSZAWIE

FAZA:  
PROJEKT WYKONAWCZY

DZIŁNKT:  
nr ew. 3/4, 5/1, 3/3, 15 z obrębów 5-02-07

TOM / BRANŻA:  
TOM I - ZAGOSPODAROWANIE TERENU

TREŚĆ RYSUNKU:  
FONTANNA PRZED PAŁACEM - ZBRÓJENIE

PROJEKTANT:  
ARCHITEKTURA KRAJOBRAZU:  
mgr inż. arch. kraj. B. Kraus-Galińska  
mgr inż. arch. kraj. M. Wnęk  
mgr inż. arch. kraj. K. Jarosz  
KONSTRUKCJA:  
mgr inż. K. Guraj  
upr. nr St - 363/73

DATA	SKALA	RYSUNEK
07/2012	1:50	4.1.K.

PROJEKT OPRACOWANY JEST WEDŁUG INDYWIDUALNEGO  
ROZWIĄZANIA I TWÓRCA ZACHOWUJE PRAWO DO OCHRONY  
AUTORSKICH DÓBR OSOBISTYCH