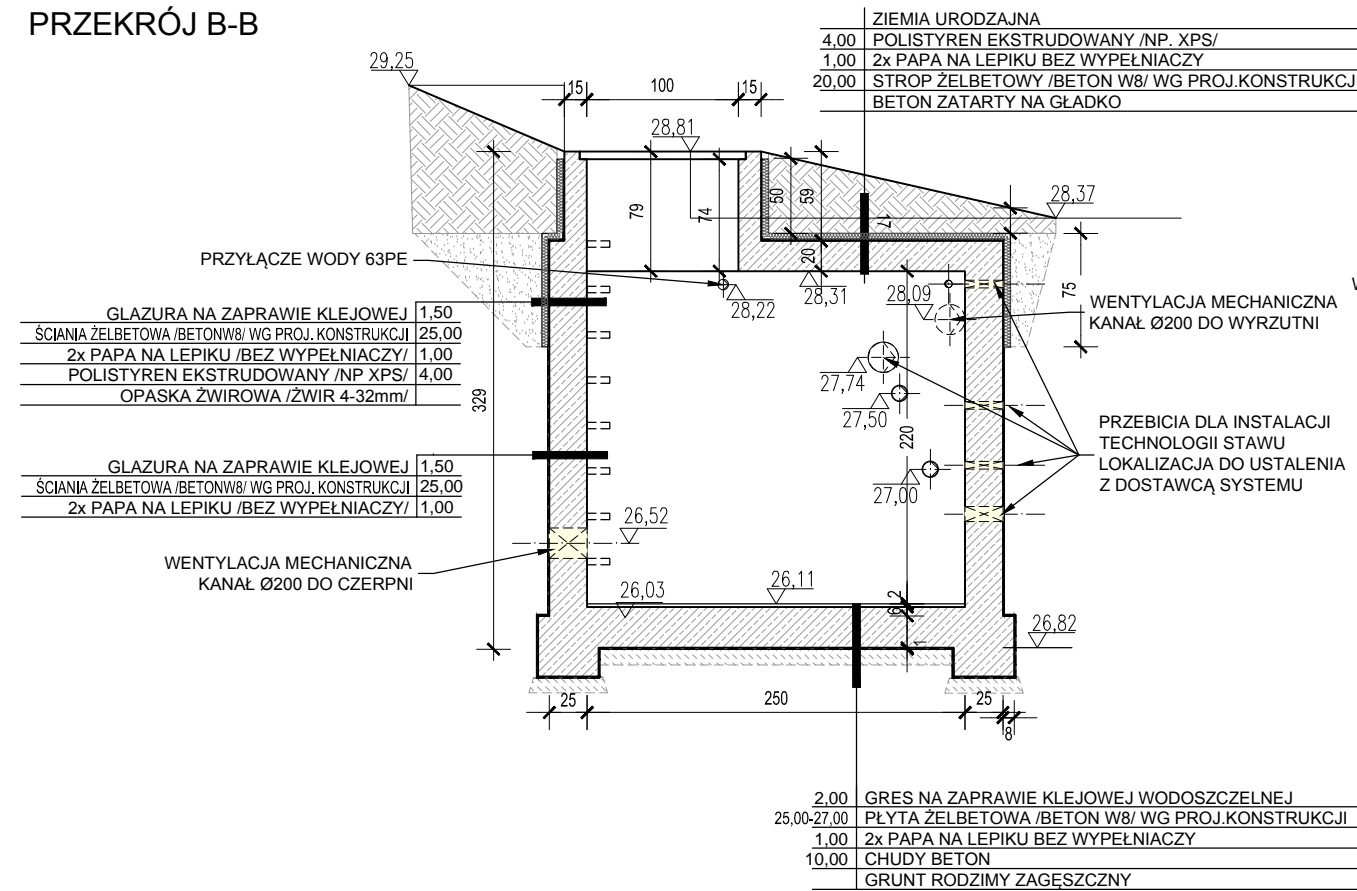
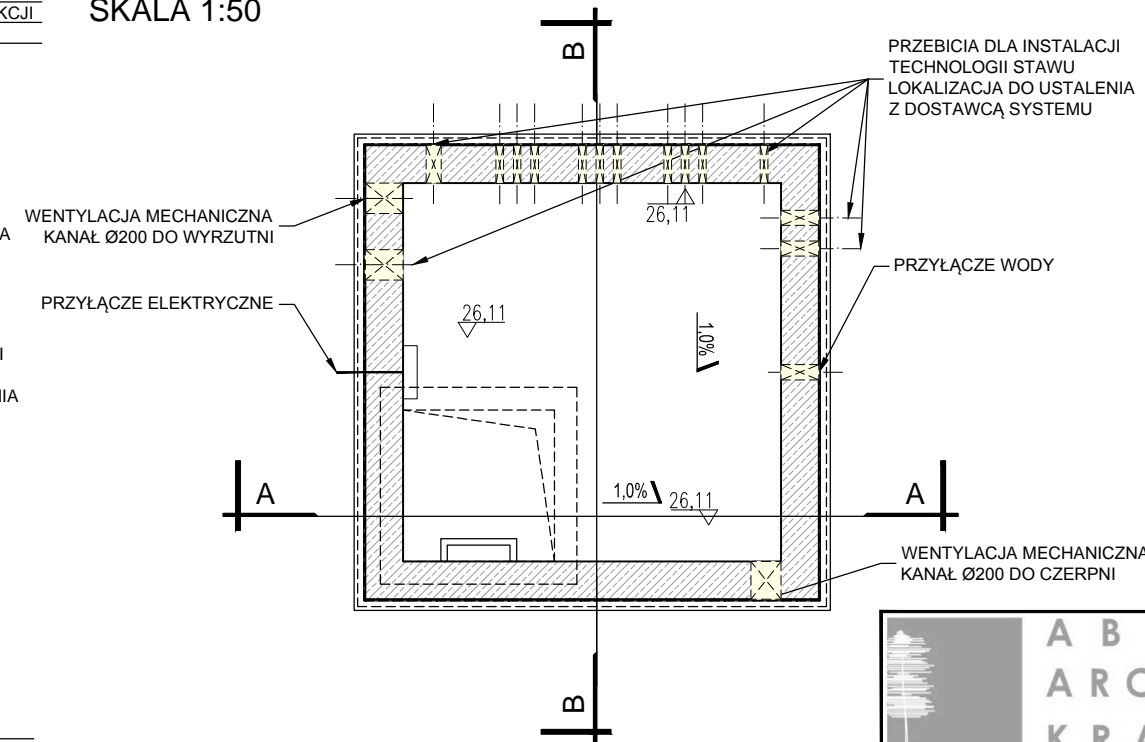


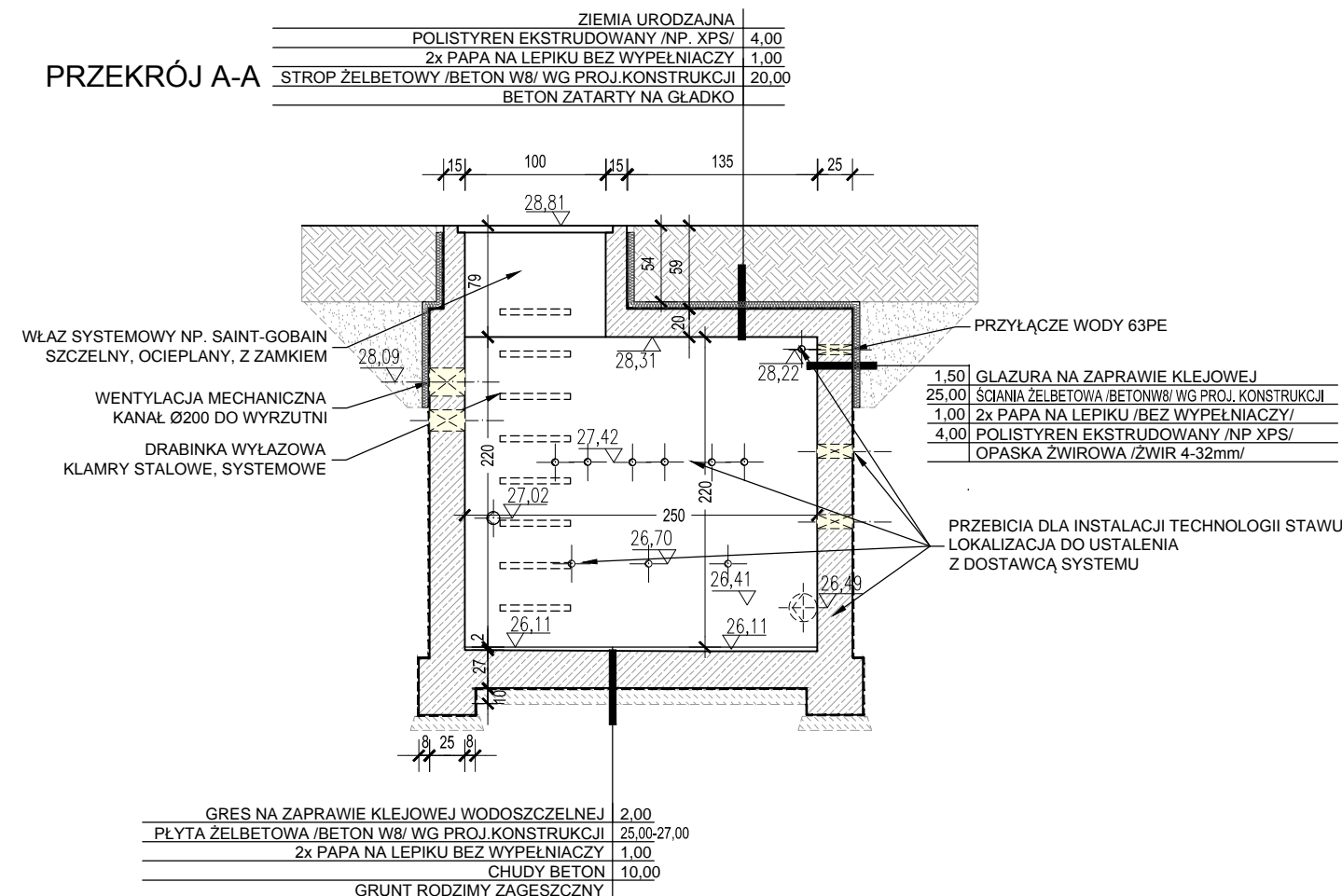
PRZEKRÓJ B-B



RZUT POMIESZCZENIA TECHNICZNEGO STAWU SKALA 1:50



PRZEKRÓJ A-A



UWAGI:

- NINIEJSZY RYSUNEK NIE JEST RYSUNKIEM WARSZTATOWYM
- WYMIARY SPRAWDZIC W NATURZE
- SZCZEGÓLWE RYSUNKI WARSZTATOWE UZGODNIĆ W RAMACH NADZORU AUTORSKIEGO PO WYBORZE WYKONAWCY.
- PŁYTA DENNA, ŚCIANY ORAZ STROP POMIESZCZENIA Z BETONU WODOSZCZELNEGO W8.
- IZOLACJE PRZECIWWILGOCIOWE CIĄGŁE W CAŁEJ PODZIEMNEJ CZĘŚCI BUDYNKU, WG RZUTU, PRZEKROJÓW I OPISU TECHNICZNEGO.
- IZOLACJA TERMICZNA ŚCIAN I STROPU - POLISTYREN EKSTRUDOWANY, NP. XPS GRUB. 4cm.
- SZCZEGÓLWE ELEMENTY WYPOSAŻENIA POMIESZCZENIA TECHNICZNEGO WG PROJEKTÓW INSTALACJI I TECHNOLOGII TEGO POMIESZCZENIA.
- RYSUNKI Z P.B.W. NALEŻY ROZPATRYWAĆ JEDNOCZEŚNIE Z OPISEM TECHNICZNYM, PROJEKTAMI BRANŻOWYMI /KONSTRUKCJA, INS.ELEKTRYCZNE, INST.SANITARNE ITD./.
- PRZEBICIA W ELEMENTACH KONSTRUKCYJNYCH OZNACZONO KOLOREM ŻÓŁTYM.
- ŚCIANY ŻELBETOWE WYLEWANE - WYKONANE PO UPRZEDNIM WYKONANIU PŁYTY DENNEJ ORAZ MONTAŻU WSZYSTKICH INSTALACJI ZEWNĘTRZNYCH WCHODZĄCYCH/WYCHODZĄCYCH DO/Z POMIESZCZENIA.
- ELEMENTY WYKOŃCZENIOWE POSADZKI I ŚCIAN MUSZĄ BYĆ ODPORNE NA ODDZIAŁYWANIE CZYNNIKÓW CHEMICZNYCH UŻYTYCH W PROCESIE TECHNOLOGICZNYM PRZYGOTOWANIA WODY.



Barbara Kraus - Galińska
abies@post.pl
02-784 Warszawa, ul. Arctowskiego 25, tel. (022) 643 10 38

INWESTOR:
ZARZĄD TERENÓW PUBLICZNYCH
00-281 Warszawa, ul. Jezuicka 1/3

TEMAT:
PROJEKT MODERNIZACJI - REWALORYZACJI OGRODU KRASINSKICH W WARSZAWIE

FAZA:
PROJEKT WYKONAWCZY

DZIAŁKI:
nr ew. 3/4, 5/1, 3/3, 15 z obręb 5-02-07

TOM / BRANŻA:
TOM I - ZAGOSPODAROWANIE TERENU

TREŚĆ RYSUNKU:
MASZYNOWNIA PRZY STAWIE

PROJEKTANT:
ARCHITEKTURA KRAJOBRAZU:
mgr inż. arch. kraj. B. Kraus-Galińska
mgr inż. arch. kraj. M. Wnęk

KONSTRUKCJA:
mgr inż. K. Guraj
upr. nr St - 363/73

DATA	SKALA	RYSUNEK
07/2012	1:50	5.3

PROJEKT OPRACOWANY JEST WEDŁUG INDYWIDUALNEGO ROZWIĄZANIA I TWÓRCA ZACHOWUJE PRAWO DO OCHRONY AUTORSKICH DÓBR OSOBISTYCH