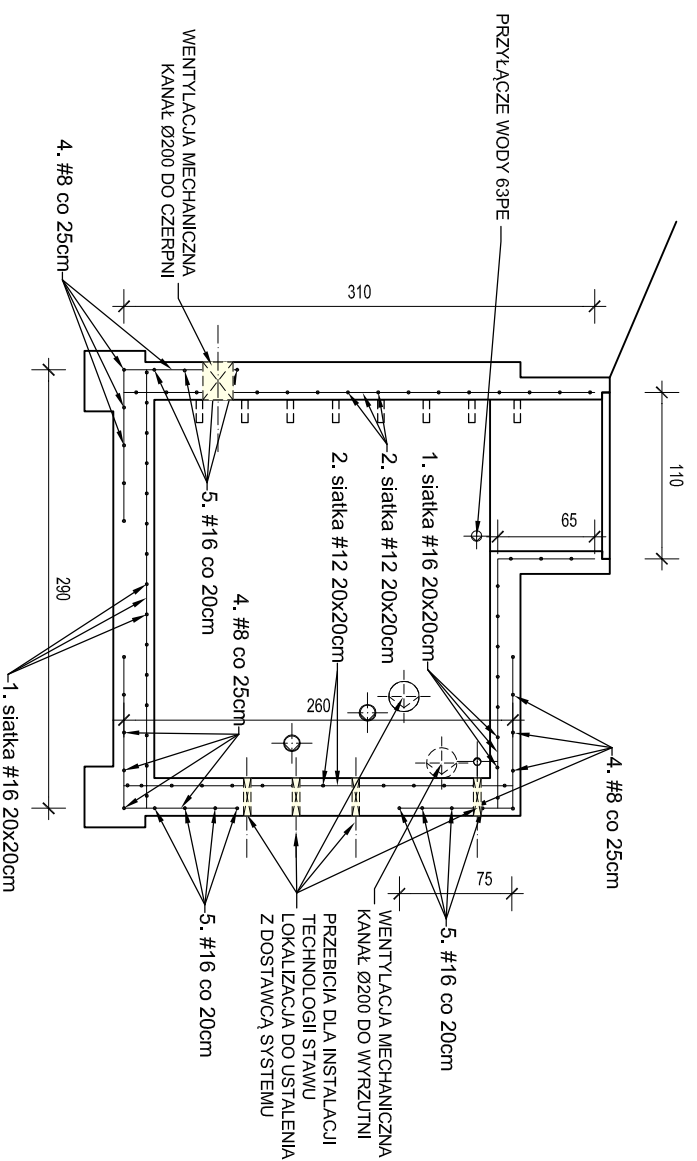
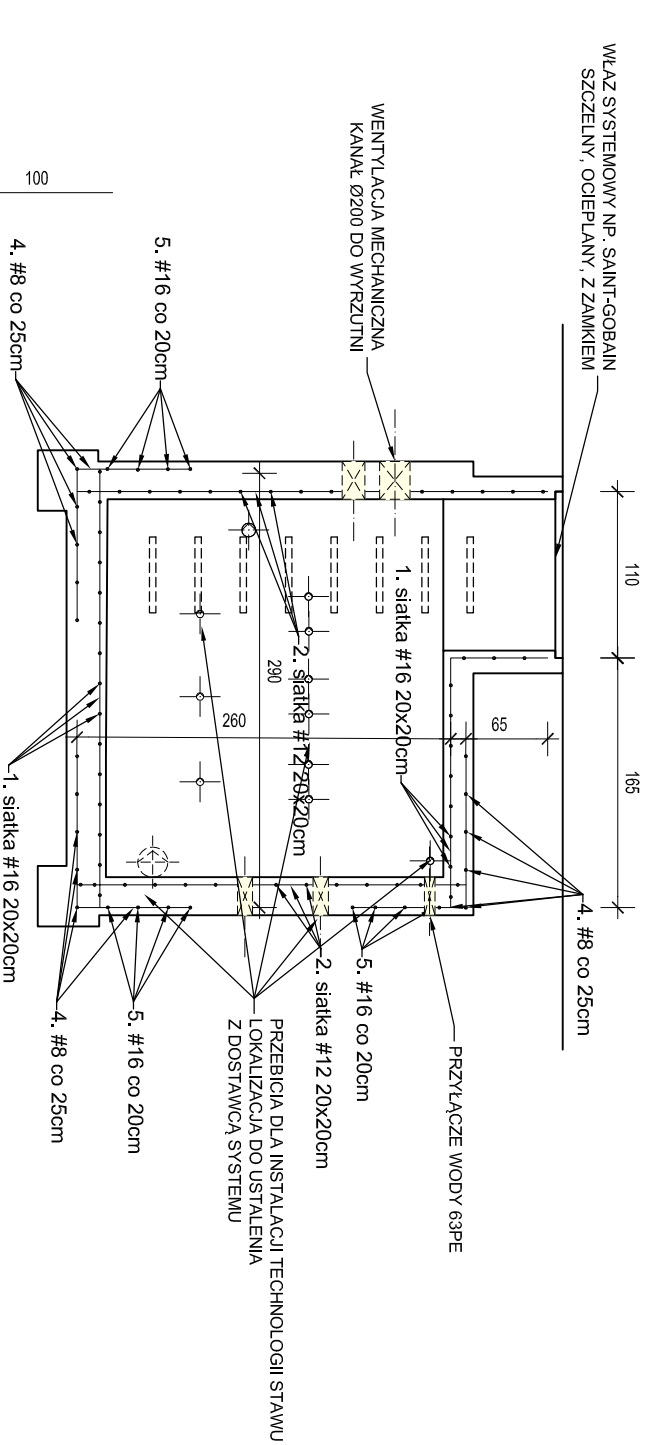


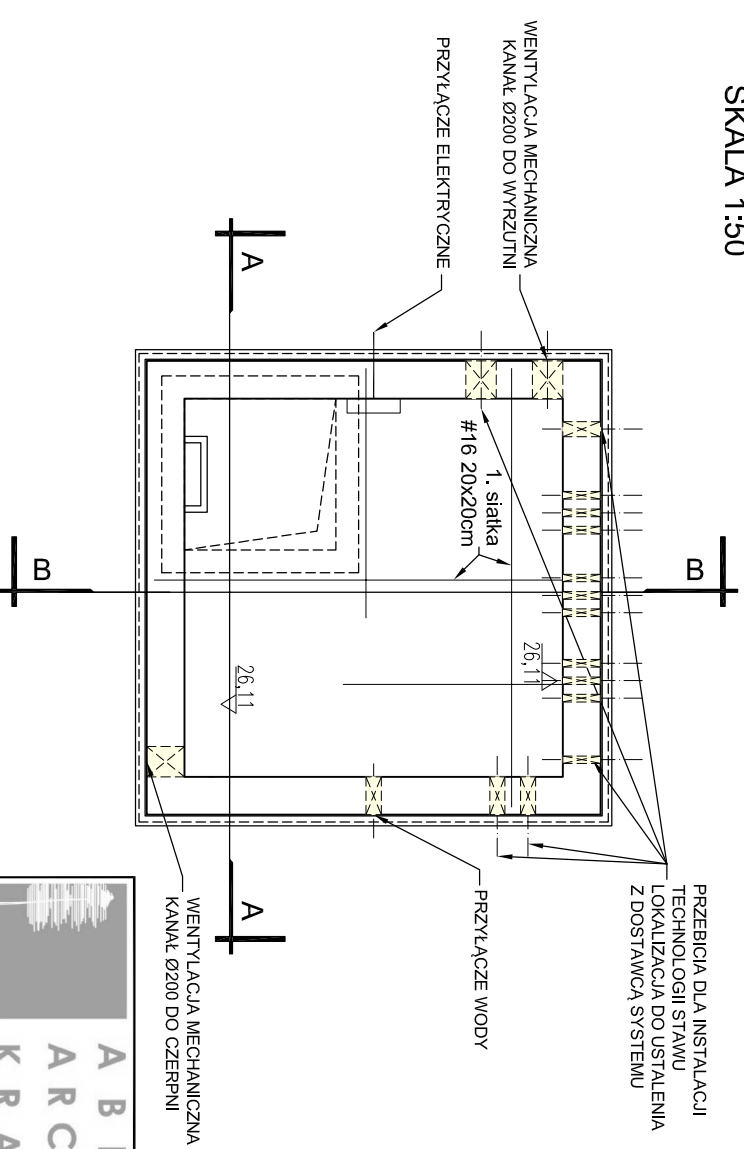
# PRZEKRÓJ B-B



# PRZEKRÓJ A-A



# RZUT POMIESZCZENIA TECHNICZNEGO STAWU SKALA 1:50



## ZESTAWIENIE STALI DLA POMIESZCZENIA TECHNICZNEGO

| NR                                   | PROFIL [mm] | DL [cm] / POW [cm kw] | DL [m] / POW [m kw] | ILOSC [szt.] | MASA JEDNOSTKOWA PRETA [kg] | ILOŚĆ OCZEK SIATKI | MASA 1 SZT. / MASA 1 OCZKA [kg] | MASA RAZEM |       |
|--------------------------------------|-------------|-----------------------|---------------------|--------------|-----------------------------|--------------------|---------------------------------|------------|-------|
| 1                                    | siatka      | 16 / 166810.0         | 16.7 / 31.6         | 1.0          | 0.987                       | 417.0              | 0.4                             | 164.7      |       |
| 2                                    | siatka      | 12 / 315600.0         | 31.6 / 1.8          | 1.0          | 0.740                       | 789.0              | 0.3                             | 233.7      |       |
| 4                                    |             | 8 / 175.0             | 1.8 / 2.0           | 56.0         | 0.494                       | x                  | 0.9                             | 48.4       |       |
| 5                                    |             | 16 / 200.0            | 2.0 / x             | 24           | 0.987                       | x                  | 2.0                             | 47.4       |       |
| <b>DODATEK NA SPOINY: SRUBY = 5%</b> |             |                       |                     |              |                             |                    |                                 | 494.1      |       |
| <b>MASA RAZEM:</b>                   |             |                       |                     |              |                             |                    |                                 | 24.7       | 518.8 |

BETON: C20/25 (B25) W8

STAL: # S13s



Barbara Kraus - Galińska  
 abies@post.pl  
 02-784 Warszawa, ul. Arcydowskiego 25, tel. (022) 643 10 38

INWESTOR:  
**ZARZĄD TERENÓW PUBLICZNYCH**  
 00-281 Warszawa, ul. Jezuitcka 1/3

TEMAT:  
**PROJEKT MODERNIZACJI - REMALORYZACJI OGRODU**  
**KRASIŃSKICH W WARSZAWIE**

FAZA:  
**PROJEKT WYKONAWCZY**

DZIAŁKI:  
 nr ew. 3/4, 5/1, 3/3, 15 z obręb 5-02-07

TOM / BRANŻA:  
**TOM 1 - ZAGOSPODAROWANIE TERENU**

TREŚĆ RYSUNKU:  
 MASZYNOWNIA PRZY STAWIE - ZBROJENIE

PROJEKTANT:  
 ARCHITEKTURA KRAJOBRAZU:  
 mgr inż. arch. kraj. B. Kraus-Galińska  
 mgr inż. arch. kraj. M. Wnęk  
 mgr inż. arch. kraj. K. Jarosz

KONSTRUKCJA:  
 mgr inż. K. Guraj  
 upr. nr St - 363/73

| DATA    | SKALA | RYСУNEK |
|---------|-------|---------|
| 07/2012 | 1:50  | 5.3.K.  |

PROJEKT OPRACOWANY JEST WEDŁUG INDYWIDUALNEGO ROZWIĄZANIA I TWÓRCA ZACHOWUJE PRAWO DO OCHRONY AUTORSKICH DÓBR OSOBISTYCH