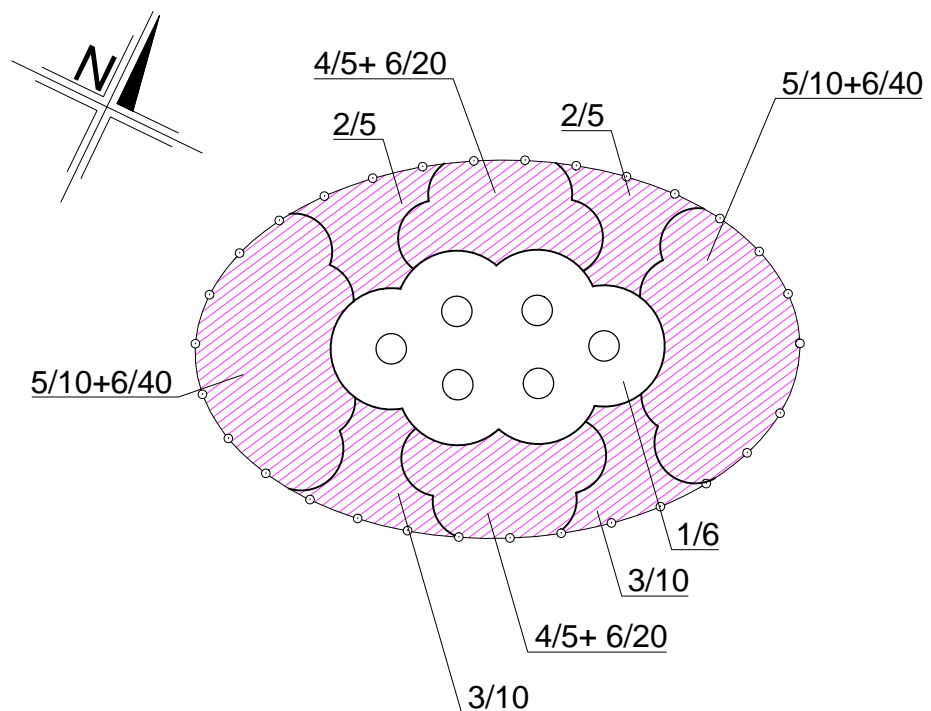


# KOSZ KWIATOWY Skala 1:50



## LEGENDA

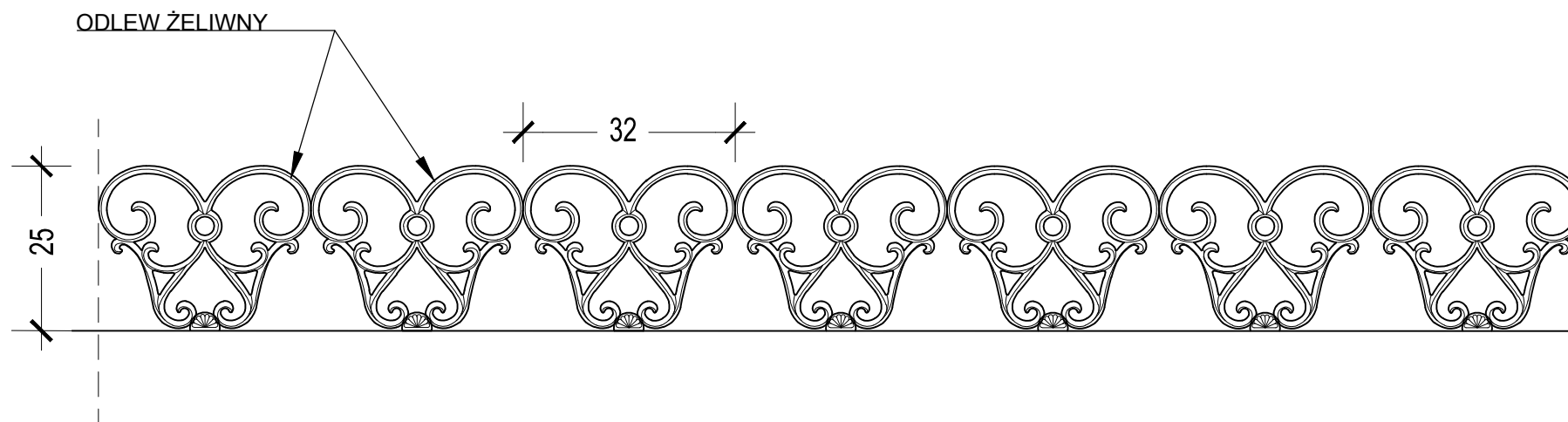
### ZIELEŃ PROJEKTOWANA

-  OBRAMOWANIE KOSZA
-  KRZEWY PROJEKTOWANE
-  BYLINY PROJEKTOWANE
-  NR W WYKAZIE / ILOŚĆ SZTUK

### WYKAZ ROSLIN:

1. *Hydrangea macrophylla* 'Sybilla' - hortensja ogrodowa (kw. różowe); C3 40-60; 0,5x0,5m; 6 szt.
2. *Astilbe X Arendsii* 'Brautschleier' - tawułka arendsza - kwiaty białe; P9; 7szt./m2; 10 szt.
3. *Convallaria majalis* - konwalia majowa (kwiaty białe); P10; 16szt./m2; 20 szt.
4. *Hosta fortunei* 'Albopicta' - funkia fortunei ; P11; 7szt./m2; 10 szt.
5. *Hosta* 'Undulata Mediovariegata' - Funkia; P12; 7szt./m2; 20 szt.
6. *Narcissus* 'Flower Record' - narcyz (kw. biało - pomarańczowy); kaliber 10/12; 30szt./m2; 120 szt.

## DEKORACYJNE OBRAMOWANIE KOSZA KWIATOWEGO (WG TOMU I) FRAGMENT - SKALA 1:10



Barbara Kraus - Galińska  
abies@post.pl  
02-784 Warszawa, ul. Arctowskiego 25, tel. (022) 643 10 38

INWESTOR:  
**ZARZĄD TERENÓW PUBLICZNYCH**  
00-281 Warszawa, ul. Jezuicka 1/3

TEMAT:  
**PROJEKT MODERNIZACJI - REWALORYZACJI OGRODU**  
**KRASIŃSKICH W WARSZAWIE**

FAZA:  
**PROJEKT WYKONAWCZY**

DZIAŁKI:  
nr ew. 3/4, 5/1, 3/3, 15 z obrębu 5-02-07

TOM / BRANŻA:  
**TOM IX -PROJEKT ZIELENI**

TREŚĆ RYSUNKU:  
KOSZ KWIATOWY

PROJEKTANT:  
ARCHITEKTURA KRAJOBRAZU:  
mgr inż. arch. kraj. B. Kraus-Galińska  
mgr inż. arch. kraj. M. Wnęk  
inż. arch. kraj. M. Rzepała

| DATA    | SKALA      | RYSUNEK |
|---------|------------|---------|
| 07/2012 | 1:50, 1:10 | 3       |

PROJEKT OPRACOWANY JEST WEDŁUG INDYWIDUALNEGO  
ROZWIĄZANIA I TWÓRCA ZACHOWUJE PRAWO DO OCHRONY  
AUTORSKICH DÓBR OSOBISTYCH