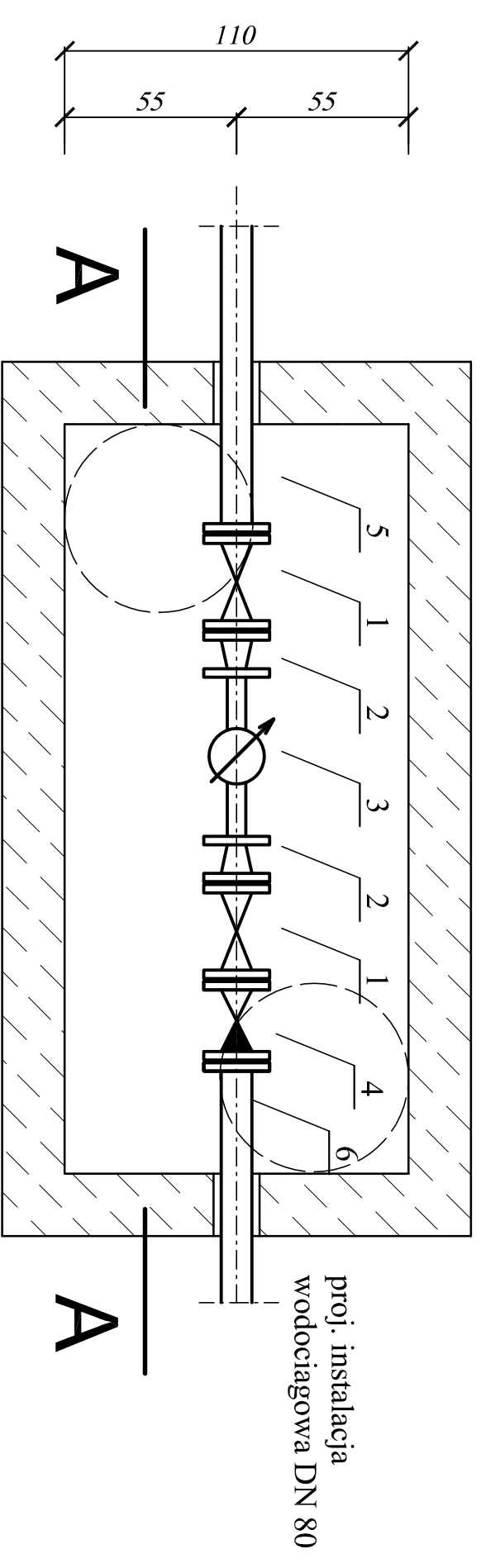
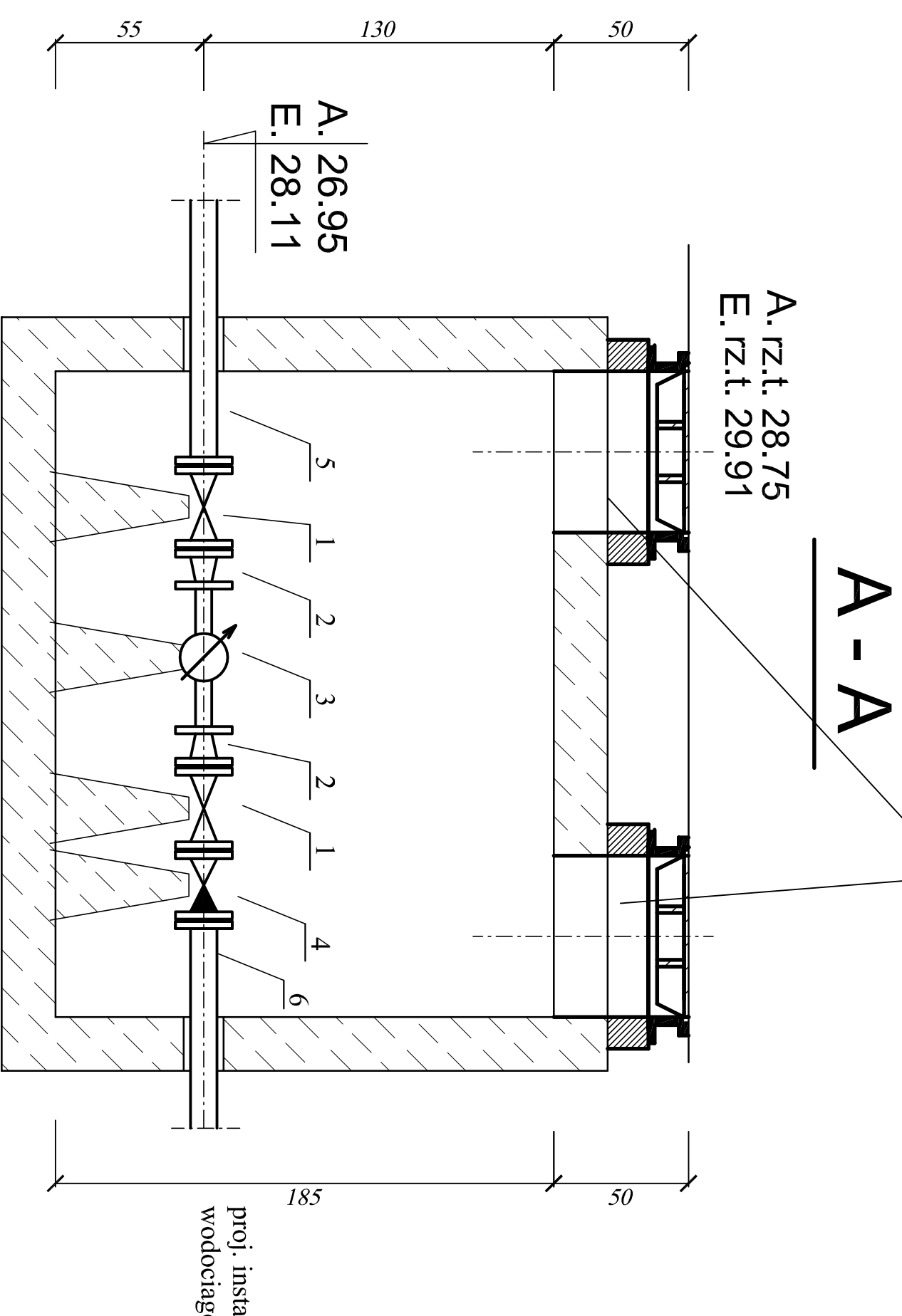


Proj. studnia wodomierzowa

właz żelazny typu ciężkiego PN-EN-124:2000

Klasy C o wytrzymałości 250 kN



STUDNIA "A"

OZNACZENIA:

1. Zawór DN 80 fig. 215
2. Kształtka FFR 80/50
3. Wodomierz DN 50, 15m³/h
4. Zawór zwrotny typ EA DN 80
5. Kształtka F DN 80
6. Tuleja kohnierzowa 90/80

STUDNIA "E"

OZNACZENIA:

1. Zawór DN 80 fig. 215
2. Kształtka FFR 80/40
3. Wodomierz DN 40, 10m³/h
4. Zawór zwrotny typ EA DN 80
5. Kształtka F DN 80
6. Tuleja kohnierzowa 90/80

ABIES
ARCHITEKTURA
KRAJOBRAZU

Barbara Kraus - Galinska

abies@post.pl

02-784 Warszawa, ul. Arcyowskiego 25, tel. (022) 643 10 38

INWESTOR:
ZARZĄD TERENÓW PUBLICZNYCH
00-281 Warszawa, ul. Jezuitcka 1/3

TEMAT:
PROJEKT MODERNIZACJI - REMALORYZACJI OGRODU
KRAJSKICH W WARSZAWIE

FAZA:
PROJEKT BUDOWLANO WYKONAWCZY

DZIAŁKI:
nr ew. 3/4, 5/1, 3/3, 15 z obrębni 5-02-07

TOM I /BRANŻA:
TOM V - PRZYŁĄCZA WODNO-KANALIZACYJNE

TRESC RYSUNKU:
SCHEMAT STUDNI WODOMIERZOWEJ

PROJEKTANT:

mgr inż. Maciej Joniewicz

upr. nr MAZ0173/POOS/05

inż. Katarzyna Sidor

SPRAWDZAJĄCY:

mgr inż. Joanna Karcewska

upr. nr MAZ0336/POOS/11

DATA: 07/2012

SKALA: 1:20

RYSUNEK: 5

PROJEKT OPACOWANY JEST WEDLUG INDYWIDUALNEGO
ROZWIĄZANIA I TWORCA ZACHOWUJE PRAWO DO
OCHRONY AUTORSKICH DOBR OSOBISTYCH