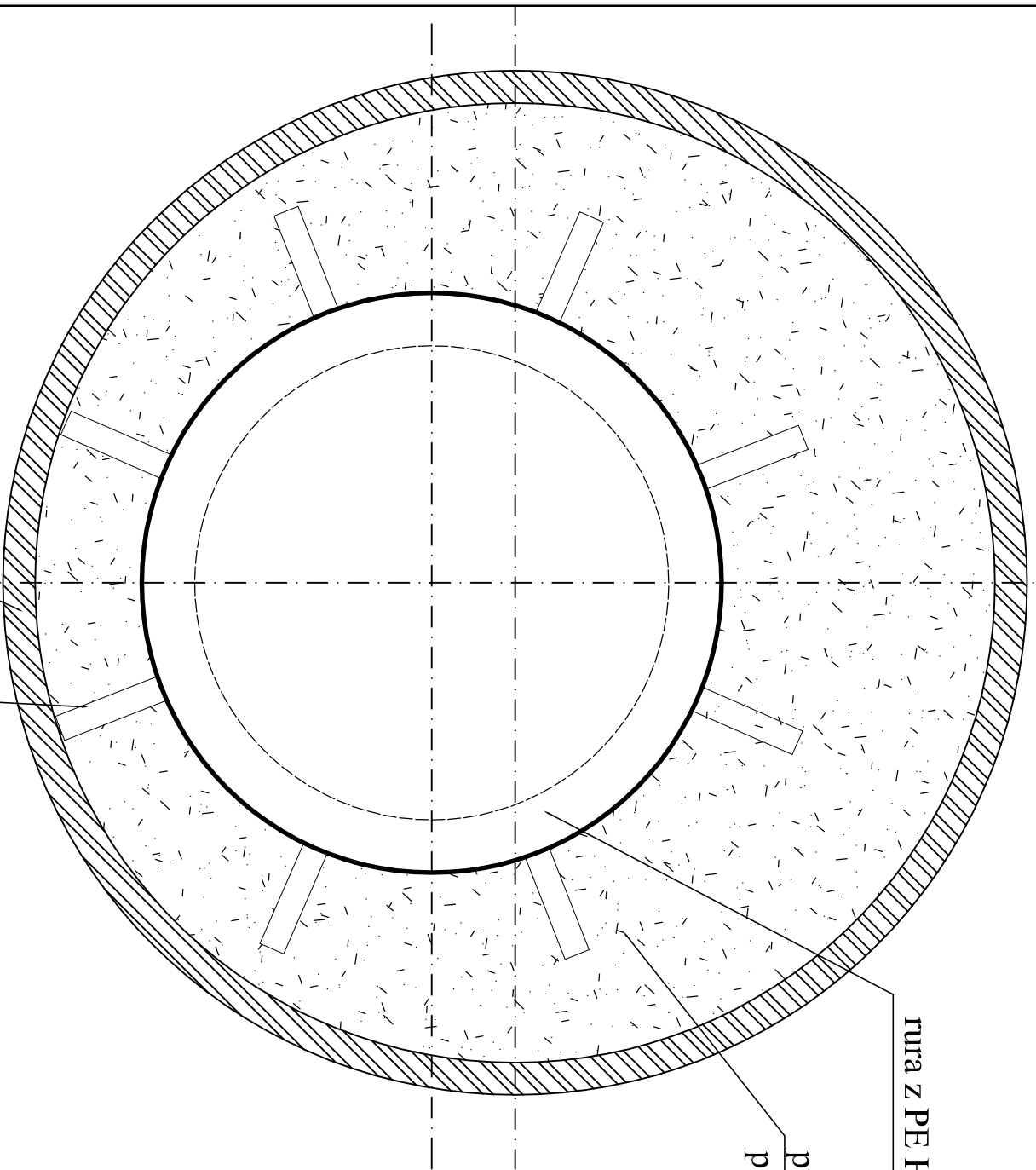


Ułożenie przewodu PE 90x8,2mm
w rurze przeciskowej stalowej DN150 Dz/g - 159,0/5,0mm



rura z PE HD 80 90x8,2mm

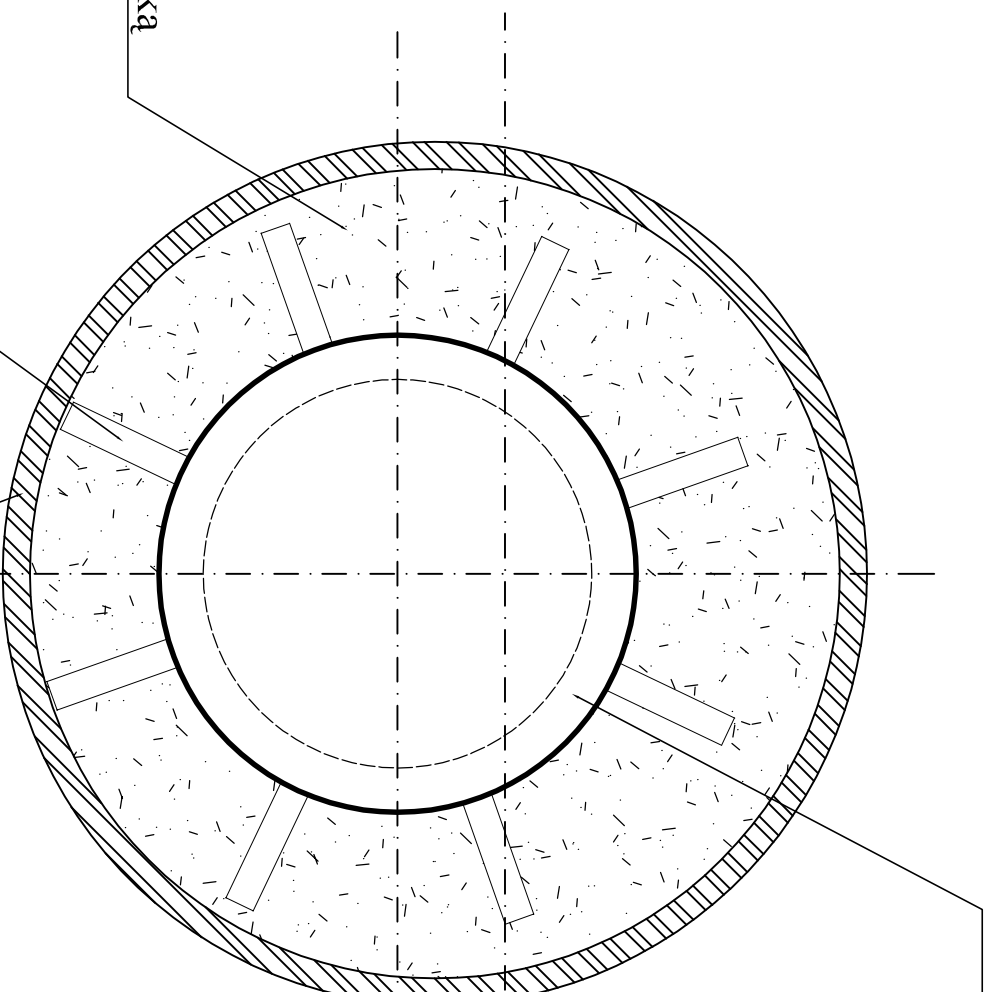
pustą przestrzeń wypełnić pianką
poliuretanową

rura przeciskowa stalowa DN150
Dz/g 159,0 x 5,0 mm

płyty Integra
typ 80-B-17 wys. 17 mm

pustą przestrzeń wypełnić pianką
poliuretanową

Ułożenie przewodu PE 63x5,8mm
w rurze przeciskowej stalowej DN100 Dz/g - 114,3/3,6mm



rura z PE HD 80 63x5,8mm

płyty Integra
typ 50-B-17 wys. 17 mm

rura przeciskowa stalowa DN100
Dz/g 114,3 x 3,6 mm



Barbara Kraus - Galitska

abies@post.pl

02-784 Warszawa, ul. Arctowskiego 25, tel. (022) 643 10 38

INWESTOR:
ZARZĄD TERENÓW PUBLICZNYCH
00-281 Warszawa, ul. Jezuitcka 1/3

TEMAT:
PROJEKT MODERNIZACJI - REWALORYZACJI OGRODU
KRASINSKICH W WARSZAWIE

FAZA:
PROJEKT BUDOWLANO WYKONAWCZY

DZIANKI:
nr ew. 3/4, 5/1, 3/3, 15 z objęciu 5-02-07

TOM / BRANŻA:
TOM V - PRZYŁĄCZA WODNO-KANALIZACYJNE

TREŚĆ RYSUNKU:
SCHEMAT UŁOŻENIA RURY PRZEWODOWEJ W RURZE
OSŁONOWEJ

PROJEKTANT:
mgr inż. Maciej Jonlewicz
upr. nr MAZ/0173/POOS/05
inż. Katarzyna Sidor

SPRAWDZAJĄCY:
mgr inż. Joanna Karcewska
upr. nr MAZ/0336/POOS/11

DATA: 07/2012
SKALA: 1:1
RYSUNEK: 6

PROJEKT OPRACOWANY JEST WEDŁUG INDYWIDUALNEGO
ROZWIĄZANIA I TWORCA ZACHOWUJE PRAWO DO
OCHRONY AUTORSKICH DÓBR OSOBISTYCH